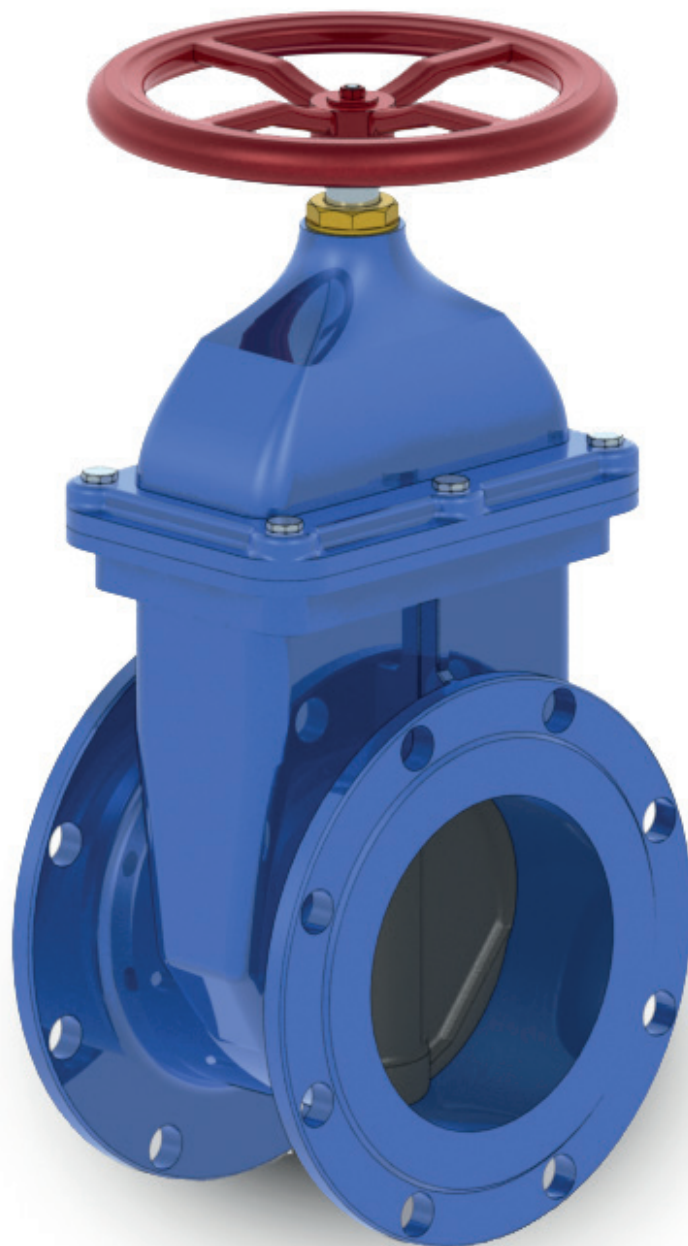




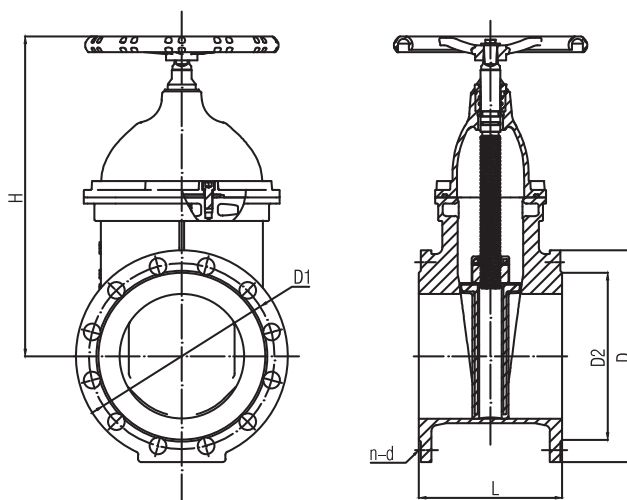
ПОТОК

производственная
КОМПАНИЯ

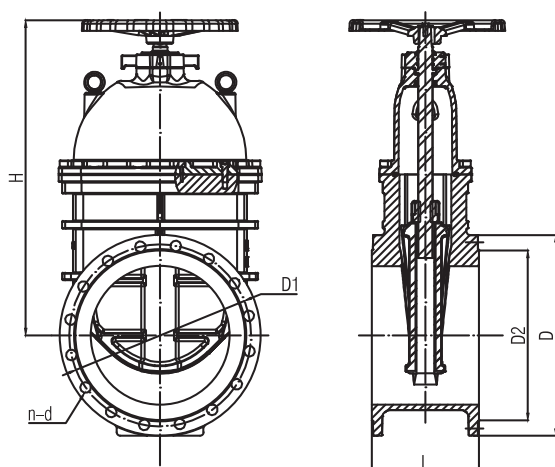


**ЗАДВИЖКИ
С ОБРЕЗИНЕННЫМ КЛИНОМ**

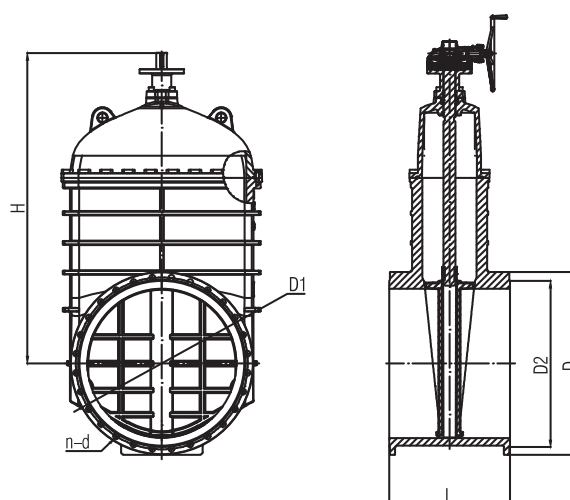
ЗАДВИЖКА С ОБРЕЗИНЕННЫМ КЛИНОМ ФЛАНЦЕВОГО ТИПА ПРИСОЕДИНЕНИЯ ТУ 3700-001-11431252-2013



PN 1,6 МПа
DN 40–300 мм



PN 1,6 МПа
DN 350–600 мм



PN 1,6 МПа
DN 600–1000 мм

Характеристика

Условный проход, мм	40 ... 1200
Условное давление, МПа	1,6
Управление	рукоятка / редуктор / привод
Тип присоединения	фланцевое
Рабочая среда	холодная, горячая вода, слабоагрессивные среды и др.
Направление подачи рабочей среды	любое
Температура рабочей среды, °C	-25 ... +150
Температура окружающей среды, °C	-30 ... +45
Герметичность затвора	класс «А» ГОСТ 54808-11
Присоединительные размеры	PN = 1,0 МПа по ГОСТ 12815-80

Детализация материалов

Корпус, крышка, клин	чугун
Материал покрытия клина	EPDM
Шток	нержавеющая сталь
Уплотнение штока	EPDM

Задвижка с обрезиненным клином фланцевого типа присоединения PN 1,6 МПа

DN	L	D	D1	D2	n-d	H
40	140	145	110	88	4-18	240
50	150	160	125	102	4-18	250
65	170	180	145	122	4-18	265
80	180	195	160	133	8-18	300
100	190	215	180	158	8-18	350
125	200	245	210	184	8-18	410
150	210	280	240	212	8-22	450
200	230	335	295	268	8-22	550
250	250	390	350	320	12-22	650
300	270	440	400	370	12-22	710
350	290	500	460	430	16-22	812
400	310	565	515	482	16-26	923
450	330	615	565	532	20-26	974
500	350	670	620	585	20-26	1073
600	390	780	725	685	20-30	1254
700	430	895	840	800	24-30	1500
800	470	1010	950	905	24-33	1690
900	510	1110	1050	1005	28-33	1820
1000	550	1220	1160	1110	28-36	2095
1200	*по запросу	1455	1380	1330	32-39	*по запросу

Маркировка трубопроводной арматуры ООО ПК «ПОТОК»

	ЗКЛ	.		.	Ф	.	1	.	100	.	016	.	03	.	00	.	Р					
	Вид трубопроводной арматуры		Исполнение затвора			Присоединение			Исполнение фланцев		Номинальный диаметр DN		Номинальное давление PN		Материал корпуса		Уплотнение		Привод			
Задвижка клиновая литая	ЗКЛ		Фланцевое	Ф	1	010	200	006	Углеродистая сталь	00												
Задвижка клиновая кованная	ЗКК		Муфтовое	М	2	015	250	010	Легированная сталь	01												
Задвижка шиберная	ЗШ		Штуцерное	Ш	3	020	300	016	Нержавеющая сталь	02												
Кран шаровой разборный	КШР		Межфланцевое	МФ	4	025	350	025	Чугун	03												
Кран шаровой цельносварной	КШЦ		Под приварку	П	5	032	400	040	Полимер	00												
Кран шаровой регулирующий	КШРР		Данный параметр используется только для поворотных дисковых затворов			6	040	500	063	Металл/Металл	01											
Кран шаровой трехходовой	КШТ					Осевой	1	7	050	600	80											
Клапан запорный	КЗ				8	100	900	100	Ручной		Р											
Клапан запорный криогенный	КЗК				9	125	1000	160	Электропривод		Э											
Затвор поворотный дисковый	ЗПД							200	Пневмопривод		П											
Клапан обратный поворотный	КОП							250	Под привод		ПП											
Клапан обратный подъемный	КО								Автоматический		А											
Затвор поворотный дисковый регулирующий	ЗПДР																					

Значения габаритных размеров трубопроводной арматуры, свыше указанных в данном каталоге, предоставляются по запросу.

Чертежи, приведенные в каталоге, дают общее представление о конструкции изделий. Предприятие оставляет за собой право вносить конструктивные изменения, а так же применять аналогичные материалы при изготовлении деталей, не влияющие на основные характеристики продукции.



123290, Россия, Москва, 1-й Магистральный тупик, д. 5А,
БЦ «Магистраль Плаза»
Тел./факс: +7 (495) 775-95-53
info@pc-potok.com | www.pc-potok.com

